

FORD
TRANSIT CONNECT



GUIDE D'AMÉNAGEMENT



UNE SOLUTION
— ROBUSTE —
SUR MESURE

ACCROÎTRE L'EFFICACITÉ DES TECHNICIENS MOBILES EN OFFRANT DES SOLUTIONS DE RANGEMENT ORGANISÉ

Chez Ranger Design, nous croyons que plus est possible.

Nous croyons que les véhicules de travail et les techniciens qui les conduisent peuvent devenir plus organisés, plus efficaces, plus productifs et plus profitables. Chez Ranger Design, nous nous engageons à vous offrir les produits et services qui donnent ces possibilités.

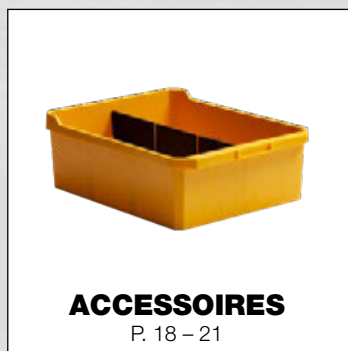
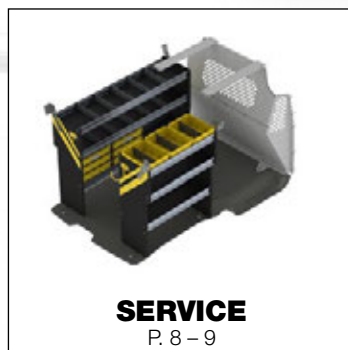
Plus signifie vous aider à choisir la fourgonnette appropriée à vos besoins, ainsi qu'à vous fournir le soutien technique et l'expertise-conseil pour créer un espace de travail efficace dans votre véhicule.

Plus veut aussi dire meubler votre nouvelle fourgonnette afin de l'envoyer sur la route plus rapidement et vous permettre de rentabiliser votre achat.

Nous sommes déterminés à vous offrir plus, car nous croyons que plus est possible.

**RANGER**TM
DESIGN

PLUS EST POSSIBLE



Plus de 350 distributeurs sur le continent

Achat

Le service QuickShip de Ranger Design est disponible chez votre distributeur local.
rangerdesign.com/fr/trouvez-votre-distributeur

Délai prévu

Les produits QuickShip partent de notre usine le jour ouvrable suivant pour les commandes effectuées avant 13 h HNE.



Tous les produits dans ce guide d'aménagement sont acheminables via QuickShip

COMMENT UTILISER LE GUIDE D'AMÉNAGEMENT

HAUTEUR DU PLANCHER AU PLAFOND

Pour déterminer la hauteur maximale des étagères que le véhicule peut contenir.

PROFONDEUR DE LA CLOISON

Ceci indique l'espace occupé par notre cloison pour ce véhicule. Veuillez noter que ces mesures sont prises avec la cloison au plus grand empiètement. Certaines cloisons laisseront plus d'espace. Ces mesures ne sont pas nécessairement au niveau du plancher.

OUVERTURE DE LA PORTE

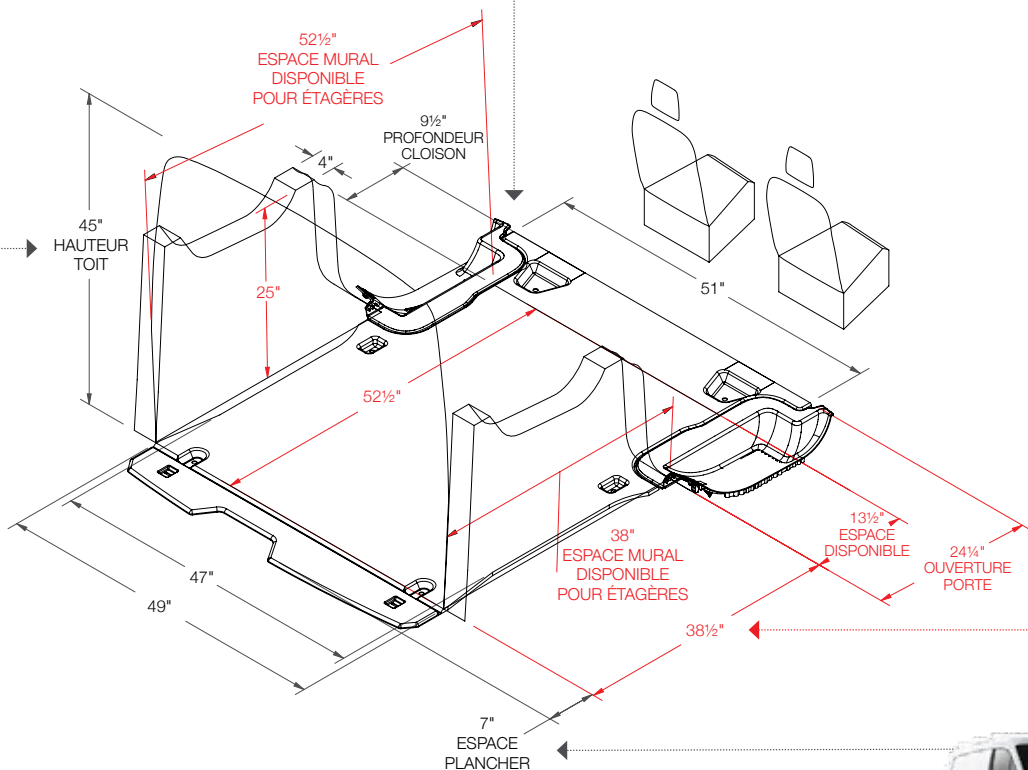
Indique où les étagères seraient posées par rapport à l'ouverture de la porte. Utiliser ces mesures pour déterminer l'espace disponible pour les modules à tiroirs.

DIMENSIONS EN ROUGE

Ces dimensions varient selon l'empiètement du véhicule. Utiliser celles correspondant à l'empiètement de votre fourgonnette.

ESPACE AU PLANCHER

Il s'agit de la surface mesurée au plancher, mais les courbes du véhicule peuvent faire en sorte qu'elle varie à la hauteur du toit. Veuillez vérifier les dimensions réelles de votre fourgonnette au niveau du toit.

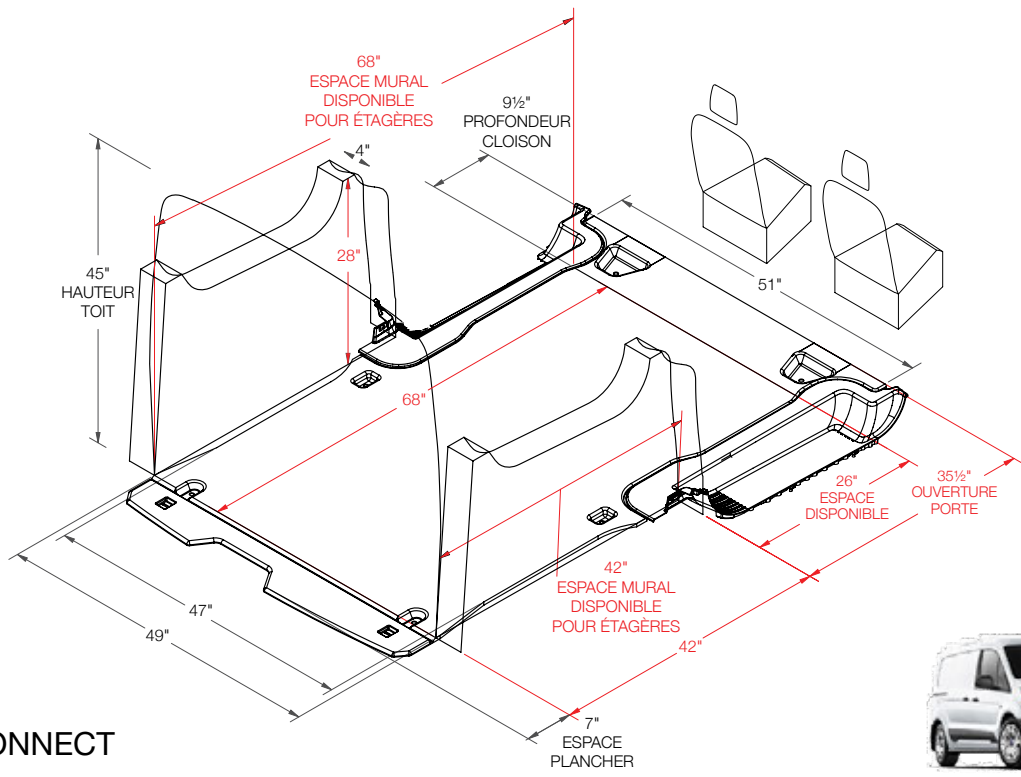


FORD TRANSIT CONNECT

Empiètement court 105"
Offert aux É-U seulement



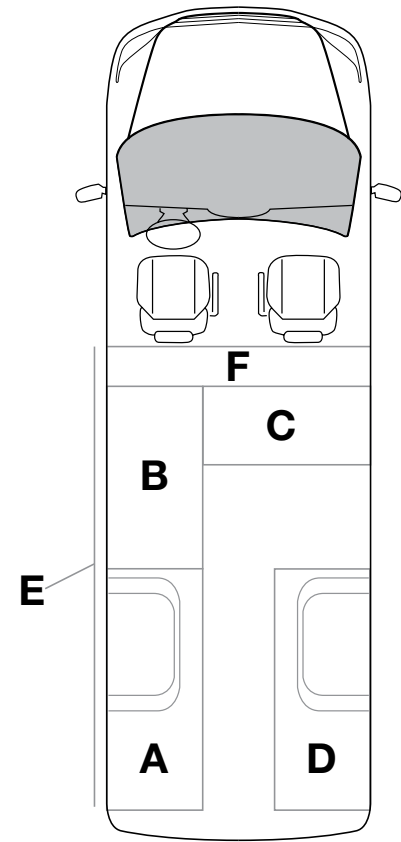
PLANIFIER L'AMÉNAGEMENT DE VOTRE VÉHICULE



FORD
TRANSIT CONNECT
 Empattement long 120,5"



Zones de chargement



- A** - Arrière, côté conducteur
- B** - Avant, côté conducteur
- C** - Cloison et porte latérale
- D** - Côté passager
- E** - Toit

Régulier

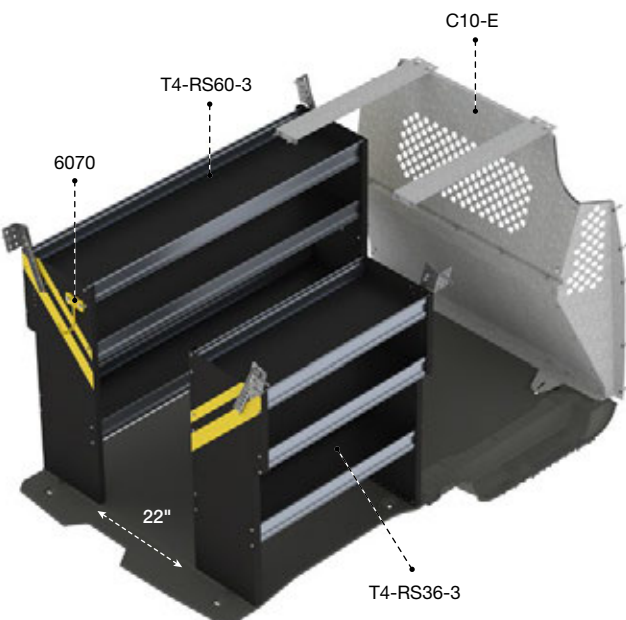
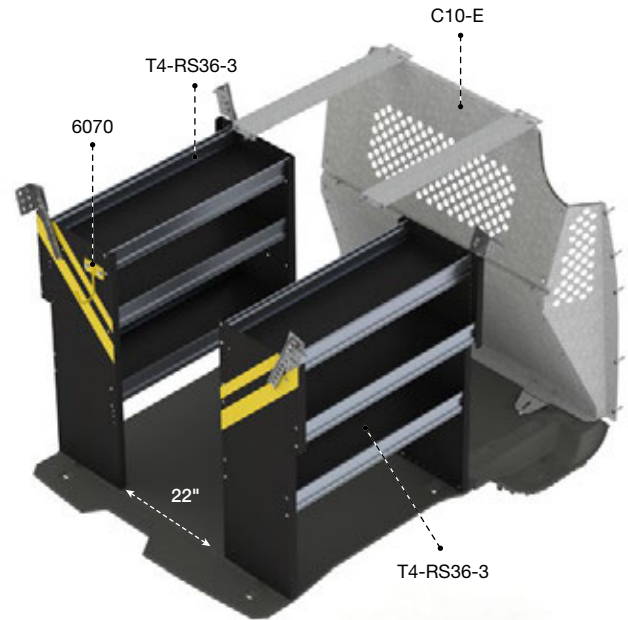
ENSEMBLES ENTREPRENEURS

TCS-10 EMPATTEMENT 105"

> Toit standard



Qté	Pièce	Description
1	6070	Crochet de 6" à ouverture de 3", peint
1	C10-E	Cloison profilée en acier avec fenêtre perforée
2	T4-RS36-3	Étagère 14" P × 36" L × 41,5" H en acier pour Transit Connect



TCL-10 EMPATTEMENT 120,5"

> Toit standard

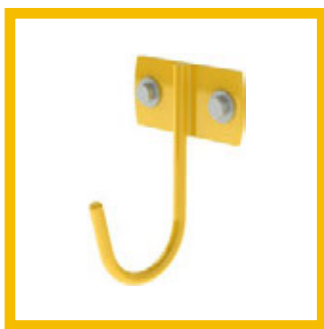


Qté	Pièce	Description
1	6070	Crochet de 6" à ouverture de 3", peint
1	C10-E	Cloison profilée en acier avec fenêtre perforée
1	T4-RS36-3	Étagère 14" P × 36" L × 41,5" H en acier pour Transit Connect
1	T4-RS60-3	Étagère 14" P × 60" L × 41,5" H en acier pour Transit Connect



VISITEZ NOTRE SITE WEB POUR DÉCOUVRIR
NOTRE GAMME COMPLÈTE DE CLOISONS

TCL-10



6070

Crochet de 6"
à ouverture de 3",
peint

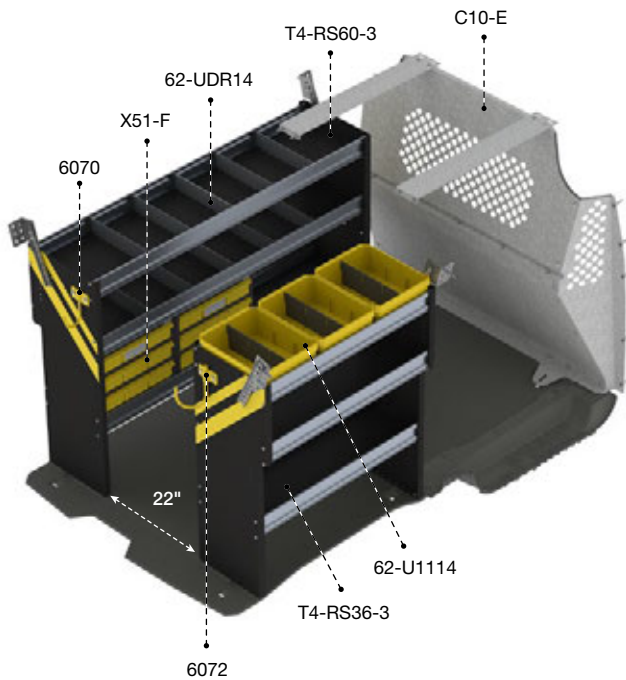
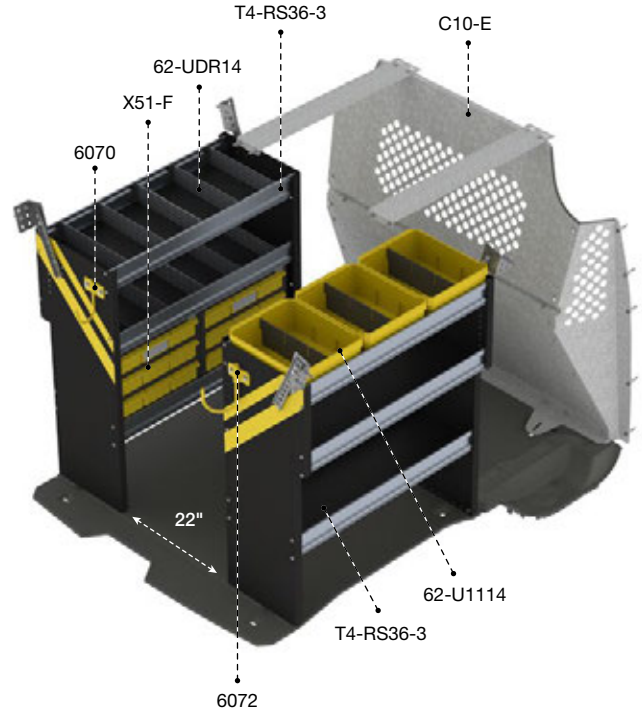


TCS-16 EMPATTEMENT 105"

>Toit standard



Qté	Pièce	Description
1	6070	Crochet de 6" à ouverture de 3", peint
1	6072	Crochet pivotant de 8" à ouverture de 4", peint
3	62-U1114	Bac en plastique 14" P
2	62-UDR14	5 séparateurs pour tablette de 14"
1	C10-E	Cloison profilée en acier avec fenêtre perforée
2	T4-RS36-3	Étagère 14" P x 36" L x 41,5" H en acier pour Transit Connect
2	X51-F	Module compact à 9 tiroirs



TCL-16 EMPATTEMENT 120,5"

>Toit standard



Qté	Pièce	Description
1	6070	Crochet de 6" à ouverture de 3", peint
1	6072	Crochet pivotant de 8" à ouverture de 4", peint
3	62-U1114	Bac en plastique 14" P
2	62-UDR14	5 séparateurs pour tablette de 14"
1	C10-E	Cloison profilée en acier avec fenêtre perforée
1	T4-RS36-3	Étagère 14" P x 36" L x 41,5" H en acier pour Transit Connect
1	T4-RS60-3	Étagère 14" P x 60" L x 41,5" H en acier pour Transit Connect
2	X51-F	Module compact à 9 tiroirs



VISITEZ NOTRE SITE WEB POUR DÉCOUVRIR
NOTRE GAMME COMPLÈTE DE CLOISONS

TCL-16



6072

Crochet pivotant de 8"
à ouverture de 4",
peint



X50-B

Module à 2 tiroirs



62-U1114

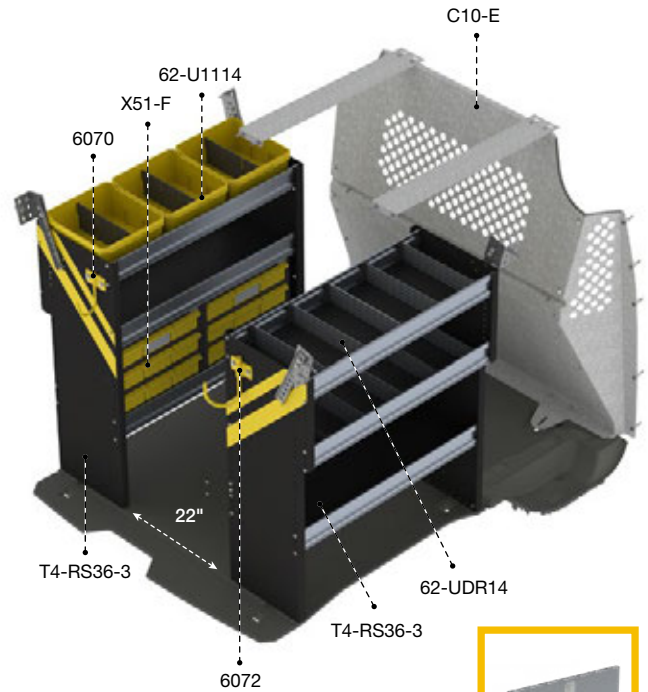
Bac 14" P en plastique
avec séparateur central

TCS-11 EMPATTEMENT 105"

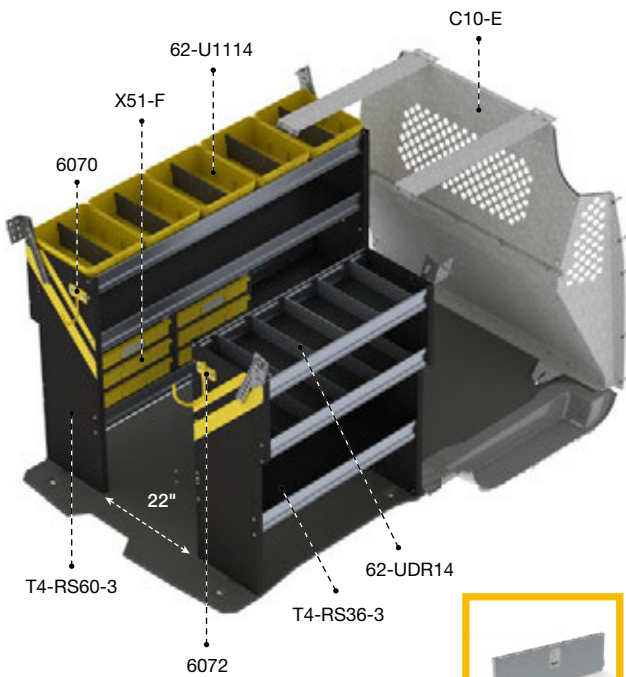
>Toit standard



Qté	Pièce	Description
1	6070	Crochet de 6" à ouverture de 3", peint
1	6072	Crochet pivotant de 8" à ouverture de 4", peint
3	62-U1114	Bac en plastique 14" P
2	62-UDR14	5 séparateurs pour tablette de 14"
1	77-U1036	Porte de 33" L, ajustable pour tablettes de 36" et 72"
1	C10-E	Cloison profilée en acier avec fenêtre perforée
2	T4-RS36-3	Étagère 14" P x 36" L x 41,5" H en acier pour Transit Connect
2	X51-F	Module compact à 9 tiroirs



77-U1036



77-U1036

TCL-11 EMPATTEMENT 120,5"

>Toit standard



Qté	Pièce	Description
1	6070	Crochet de 6" à ouverture de 3", peint
1	6072	Crochet pivotant de 8" à ouverture de 4", peint
5	62-U1114	Bac en plastique 14" P
2	62-UDR14	5 séparateurs pour tablette de 14"
1	77-U1036	Porte de 33" L, ajustable pour tablettes de 36" et 72"
1	C10-E	Cloison profilée en acier avec fenêtre perforée
1	T4-RS36-3	Étagère 14" P x 36" L x 41,5" H en acier pour Transit Connect
1	T4-RS60-3	Étagère 14" P x 60" L x 41,5" H en acier pour Transit Connect
2	X51-F	Module compact à 9 tiroirs



VISITEZ NOTRE SITE WEB POUR DÉCOUVRIR
NOTRE GAMME COMPLÈTE DE CLOISONS

TCL-11



**62-U1110, 62-U1112,
62-U1114**

Bacs en plastique avec séparateur
central offerts en format 10", 12"
ou 14" de profondeur



62-U1212

2 séparateurs transversaux
pour bac tout format



77-U1036

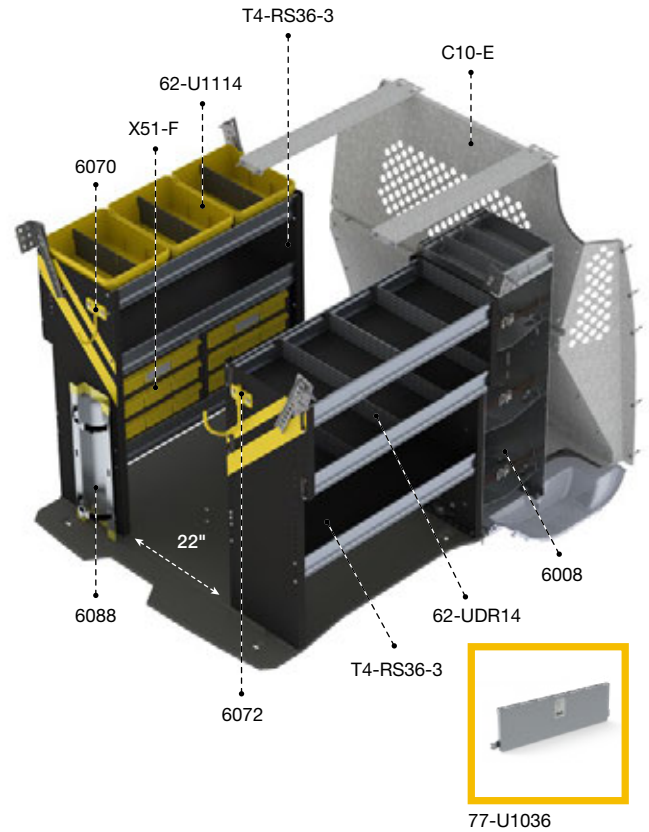
Porte de 33" ajustable
pour tablette de 36" et 72"

TCS-12 EMPATTEMENT 105"

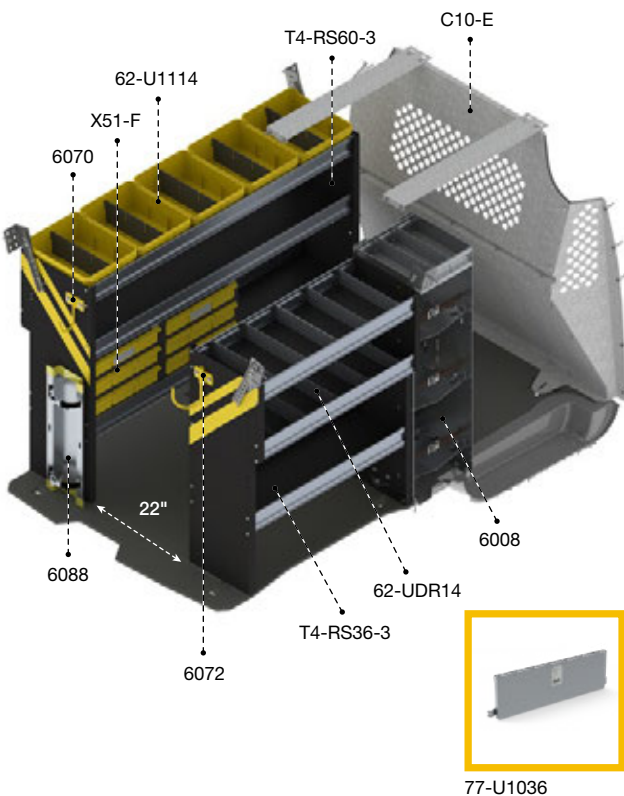
> Toit standard



Qté	Pièce	Description
1	6008	Module à 3 niveaux pour grandes bouteilles frigorigènes
1	6070	Crochet de 6" à ouverture de 3", peint
1	6072	Crochet pivotant de 8" à ouverture de 4", peint
1	6088	Grand porte-bouteille à deux sangles de nylon noir
3	62-U1114	Bac en plastique 14" P
2	62-UDR14	5 séparateurs pour tablette de 14"
1	77-U1036	Porte de 33" L, ajustable pour tablettes de 36" et 72"
1	C10-E	Cloison profilée en acier avec fenêtre perforée
2	T4-RS36-3	Étagère 14" P × 36" L × 41,5" H en acier pour Transit Connect
2	X51-F	Module compact à 9 tiroirs



77-U1036



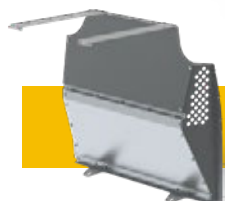
77-U1036

TCL-12 EMPATTEMENT 120,5"

> Toit standard



Qté	Pièce	Description
1	6008	Module à 3 niveaux pour grandes bouteilles frigorigènes
1	6070	Crochet de 6" à ouverture de 3", peint
1	6072	Crochet pivotant de 8" à ouverture de 4", peint
1	6088	Grand porte-bouteille à deux sangles de nylon noir
5	62-U1114	Bac en plastique 14" P
2	62-UDR14	5 séparateurs pour tablette de 14"
1	77-U1036	Porte de 33" L, ajustable pour tablettes de 36" et 72"
1	C10-E	Cloison profilée en acier avec fenêtre perforée
1	T4-RS36-3	Étagère 14" P × 36" L × 41,5" H en acier pour Transit Connect
1	T4-RS60-3	Étagère 14" P × 60" L × 41,5" H en acier pour Transit Connect
2	X51-F	Module compact à 9 tiroirs



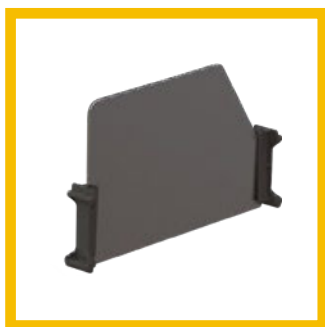
VISITEZ NOTRE SITE WEB POUR DÉCOUVRIR
NOTRE GAMME COMPLÈTE DE CLOISONS

TCL-12



62-UDR14

5 séparateurs pour
tablette de 14"



62-UDH14

5 séparateurs hauts pour
tablette de 14"



6088

Grand porte-bouteille en
aluminium à deux sangles
de nylon noir



6008

Module à 3 niveaux pour
grandes bouteilles frigorigènes

TCS-19

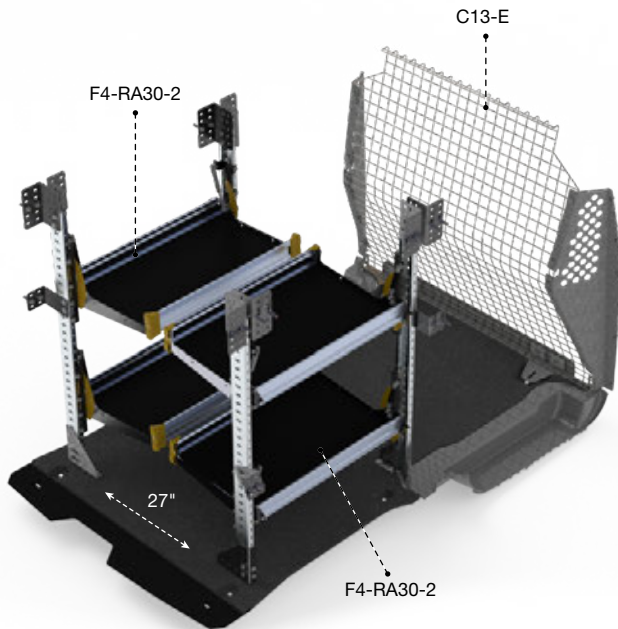
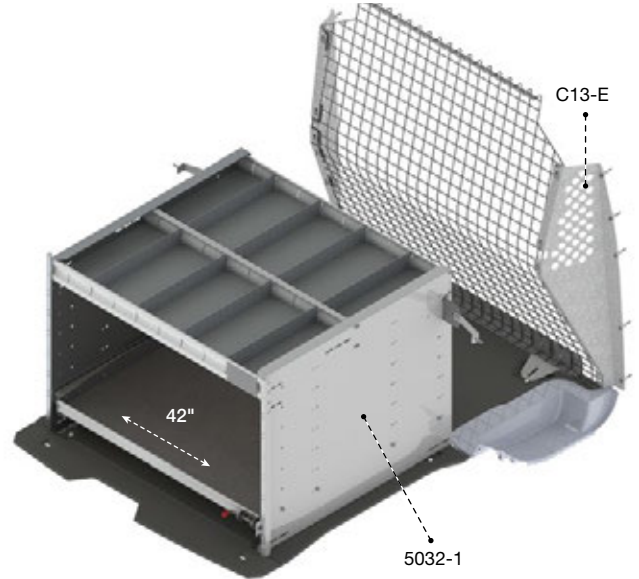
EMPATTEMENT 105"

> Toit standard



Qté	Pièce	Description
1	5032-1	Module Axess à 1 tablette et 1 tiroir, 38" P × 45" L × 30" H
1	C13-E	Cloison profilée et grillagée en acier

Le kit d'installation # 6472 peut être acheté séparément.



TCL-19

EMPATTEMENT 120,5"

> Toit standard



Qté	Pièce	Description
1	C13-E	Cloison profilée et grillagée en acier
2	F4-RA30-2	Étagère à 2 tablettes repliables, 22" P × 30" L × 47" H



VISITEZ NOTRE SITE WEB POUR DÉCOUVRIR
NOTRE GAMME COMPLÈTE DE CLOISONS

TCL-19

LIVRAISON

VOTRE ESPACE DE TRAVAIL **FLEXIBLE**

**Nos étagères à tablettes repliables
sont conçues pour un maximum
de flexibilité en chargement**

- › Flexible
- › Facile à utiliser
- › Robuste



L'AVANTAGE DE **L'ALUMINIUM**

Un équipement plus léger réduit le coût total de possession



Économie de carburant optimisée en diminuant le poids global du véhicule



Moins d'entretien et de réparations du véhicule causés par la surcharge



Augmenter la charge utile sans sacrifier la qualité – ce que seul l'aluminium peut offrir

Saviez-vous que chaque diminution de 100 lb équivaut à 1% d'économie d'essence?
www.fueleconomy.gov

Ranger Design est le leader de l'aménagement en aluminium en Amérique du Nord

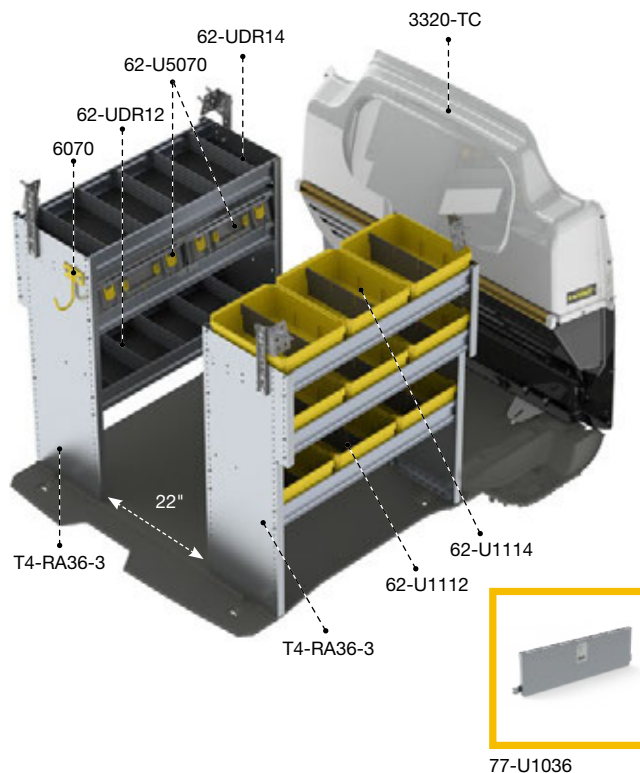


TCS-27 EMPATTEMENT 105"

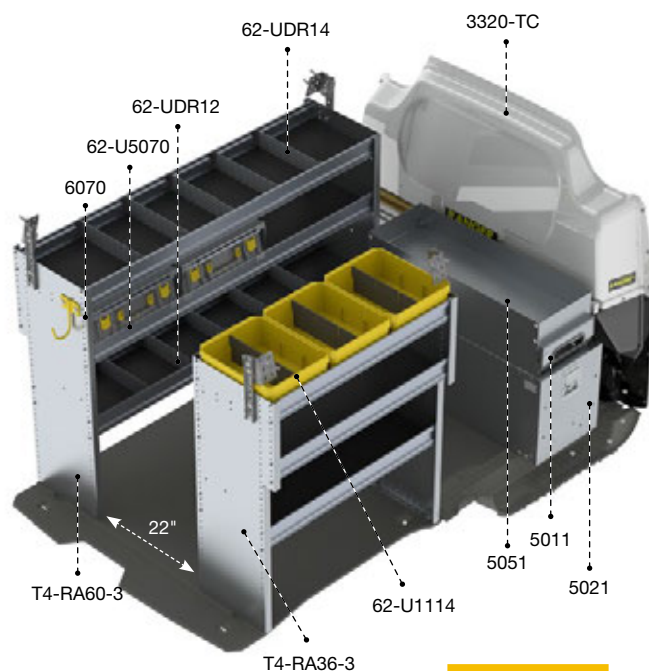
>Toit standard



Qté	Pièce	Description
1	3320-TC	Cloison profilée Max View
1	6070	Crochet de 6" à ouverture de 3", peint
3	62-U1112	Bac en plastique 12" P
6	62-U1114	Bac en plastique 14" P
2	62-U5070	Mallette de rangement avec caisse
1	62-UDR12	5 séparateurs pour tablette de 12"
1	62-UDR14	5 séparateurs pour tablette de 14"
1	77-U1036	Porte de 33" L, ajustable pour tablettes de 36" et 72"
2	T4-RA36-3	Étagère 14" P x 36" L x 41,5" H en aluminium pour Transit Connect



77-U1036



77-U1036

TCL-27 EMPATTEMENT 120,5"

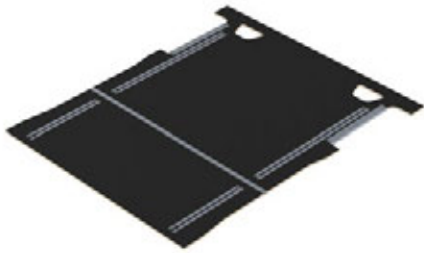
>Toit standard



Qté	Pièce	Description
1	3320-TC	Cloison profilée Max View
1	5011	Tiroir à pièces 36" P
1	5021	Tiroir à outils 36" P x 14" L x 16" H
1	5051	Rebord supérieur
1	6070	Crochet de 6" à ouverture de 3", peint
3	62-U1114	Bac en plastique 14" P
2	62-U5070	Mallette de rangement avec caisse
1	62-UDR12	5 séparateurs pour tablette de 12"
1	62-UDR14	5 séparateurs pour tablette de 14"
1	77-U1036	Porte de 33" L, ajustable pour tablettes de 36" et 72"
1	T4-RA36-3	Étagère 14" P x 36" L x 41,5" H en aluminium pour Transit Connect
1	T4-RA60-3	Étagère 14" P x 60" L x 41,5" H en aluminium pour Transit Connect

C'EST PLUS QU'UN PLANCHER!

Inclut les rails de montage qui facilitent l'installation de la plupart des produits Ranger Design



6540-FCS

Plancher pour Ford Transit Connect à empattement court



6540-FCL

Plancher pour Ford Transit Connect à empattement long



TIROIRS

Davantage de rangement et d'organisation grâce aux modules à tiroirs Ranger Design



5051

Rebord supérieur



5021

Tiroir à outils 36" P × 14" L × 16" H



5011

Tiroir à pièces 36" P × 12" L × 6" H



5026

Tiroir géant pour outils 36" P × 16" L × 19" H



CONSEIL TIROIR À OUTILS: Empiler ces modules pour une efficacité optimale



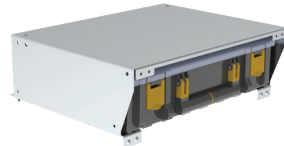
MODULES DE RANGEMENT

Des solutions de rangement ergonomique pour l'espace de chargement de votre véhicule.

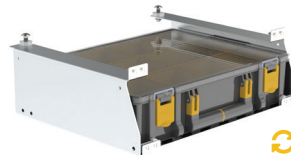


62-U5079

Coffret portatif pour pièces



S'INSTALLE DE CES 2 FAÇONS



62-U5070

Coffre portatif pour pièces et boîtier avec fixation, universel



62-U5074

Module avec montage plancher et 4 coffrets portatifs pour pièces, universel



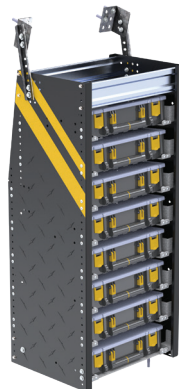
C2-PA18-4

Module en aluminium avec 4 coffrets portatifs pour pièces



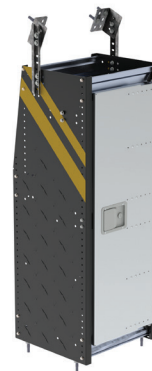
62-U5074

Module en aluminium avec 8 coffrets portatifs pour pièces



N4-PS20-8

Module avec 8 coffrets portatifs pour pièces



N4-LS16-1

Casier avec tablette supérieure, universel (2 crochets fournis)



S2-WA48-0

Établi à surface de travail en bois franc, un panneau latéral, universel (module à tiroirs non compris)



5067-6



S2-WA48-1

Établi en aluminium à surface de travail en bois franc, une tablette à bacs, universel

ACCESSOIRES

Mettre la touche finale à votre aménagement pour vos besoins spécifiques.



SUPPORTS VARIÉS

Un endroit stratégique où ranger votre équipement permet une meilleure organisation. Vos bouteilles, bobines, etc. peuvent être fixées, à portée de main, près de la porte, au lieu de traîner sur le plancher.



6010
Support double ajustable pour bouteilles



6057
Rangement pour canettes



6068
Support en broche peinte pour casque



7124
Support à bobines avec 2 axes de 5/8" de diamètre

CROCHETS DE RANGEMENT

Suspendez les objets utilisés fréquemment comme les casques, vestes et rallonges électriques à portée de main lorsque sur la route.



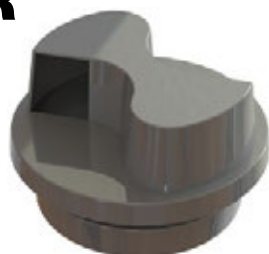
6070
Crochet de 8" à ouverture de 3", peint



6073
Large crochet mobile en aluminium à ouverture de 6,5"

VENTILATEUR FLETTNER

Ne laissez pas les vapeurs ou les odeurs qui pourraient émaner de la zone de cargaison vous envahir. Le ventilateur Flettner est une manière simple de rester en santé au travail.



6050

Ventilateur Flettner, design rotatif (4" H au-dessus et 1.4" H en dessous)

HOUSSES DE SIÈGES

Gardez l'apparence neuve de votre cabine plus longtemps avec ces housses de sièges ajustées sur mesure. Le tissu résistant à l'eau et aux taches préserve les sièges et augmente la valeur de revente.



6256

Housses de sièges

ÉCLAIRAGE À DEL

Illumine la zone de cargaison, facilite la visibilité, jour et nuit. Éliminez les risques de blessures en cherchant des outils dans le noir.



6092-42

Prêt-à-monter d'éclairage à DEL pour camion et fourgonnette (12 V c.c. / 1200 lm / 10 W)

POIGNÉE MONTAIRE

Toujours utile d'avoir quelque part où s'accrocher pour monter dans son camion. Cette poignée peut aussi servir à l'arrimage durant le transport.

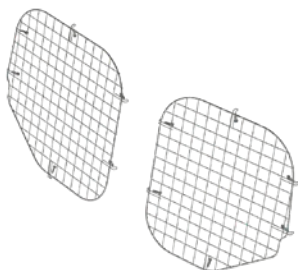


6093-27

Large grab handle

GRILLAGES DE FENÊTRES

Protégez votre véhicule contre le vol et les dommages durant le chargement et déchargement avec les grillages de fenêtres de Ranger Design.



6124

Duo de grillages pour fenêtres arrière

**EN TOUTE SÉCURITÉ
GRÂCE AUX ACCESSOIRES
RANGER DESIGN POUR
VÉHICULES COMMERCIAUX**

SUPPORTS D'ÉCHELLES



Cargo +

Aluminium

1506-TC	120"	Standard	—



Support d'échelle combiné – 2 barres

Aluminium

1625-TC	105", 120"	Standard	24 pieds



Support de chargement

Aluminium

1605-TC	105", 120"	Standard	—



Support d'échelle à fixation double

Aluminium

1630-TC	105", 120"	Standard	24 pieds



Support de chargement – 3 barres

Aluminium

1605-TC3	105", 120"	Standard	—



Support d'échelle à fixation double – 3 barres

Aluminium

1630-TCX	105", 120"	Standard	28 pieds

VISITEZ NOTRE SITE WEB POUR DÉCOUVRIR NOTRE GAMME COMPLÈTE DE SUPPORTS D'ÉCHELLES

Les modèles peuvent différer de ceux illustrés. Veuillez visiter notre site Web pour toutes les images.

Services de flottes de véhicules clés en main



Un leader de l'aménagement de flottes en Amérique du Nord

Notre processus éprouvé pour offrir une meilleure expérience aux flottes:

1. Analyse

- › Analyse de la charge
- › Modélisation 3D sur mesure
- › Équipement démo pratique

2. Essai

- › Test et mesures
- › Montage d'essai et révision
- › Optimisation de l'ensemble sur recommandations du technicien

3. Livraison

- › Livraison, production et planification de l'installation
- › Suivi de l'installation

4. Service

- › Équipe dédiée à la gestion des comptes de flottes
- › Réseau de soutien de distributeurs Ranger Design
- › Service à la clientèle en direct

UNE SOLUTION
— ROBUSTE —
SUR MESURE

Si vous cherchez l'aménagement parfait pour votre véhicule de travail, vous le trouverez chez Ranger Design. Rudement mis à l'épreuve, les étagères et modules Ranger Design sont prêts à vous épauler dans vos tâches. Leur précision, leur finition et leur confection insurpassée mènent à une conduite sans vibrations.



RANGERTM
DESIGN

SERVICE À LA CLIENTÈLE

cs@rangerdesign.com

1-800-565-5321

rangerdesign.com

